

# Инструкция по плановому осмотру

- Кроме пред- и послеексплуатационного осмотра, все СИЗ должны регулярно проходить плановый осмотр компетентным лицом. Petzl рекомендует проводить осмотр СИЗ каждые 12 месяцев и после любых исключительных происшествий при использовании изделия.
  - Храните инструкцию к СИЗ в доступном месте и пользуйтесь ей при осмотре.
- Инструкция по эксплуатации доступна на сайте [PETZL.COM](http://PETZL.COM).

## ASAP LOCK

### 1. Вы должны знать историю использования изделия

Любое СИЗ, состояние которого вызывает сомнение, должно быть изъято из эксплуатации до проведения детального осмотра (планового или внепланового).

Пользователь должен:

- Предоставить полную информацию об условиях эксплуатации.
- Сообщить о любых исключительных происшествиях при использовании СИЗ.

(Примеры: срыв или остановка падения, использование или хранение при экстремальных температурах, модификация и ремонт вне заводов производителя и т.д.).



### 2. Первичный осмотр

Убедитесь, что серийный номер и отметка CE присутствуют и могут быть прочитаны.

**Внимание**, кодификация индивидуального номера наших изделий меняется. Используются одновременно два типа кодификации.

Смотрите ниже подробную информацию по каждому типу кодификации индивидуальных номеров.

Кодификация А:

00 000 AA 0000

Год изготовления	.....	.....	.....	.....
День изготовления	.....	.....	.....	.....
Имя инспектора	.....	.....	.....	.....
Приращение	.....	.....	.....	.....

Кодификация В:

00 A 0000000 000

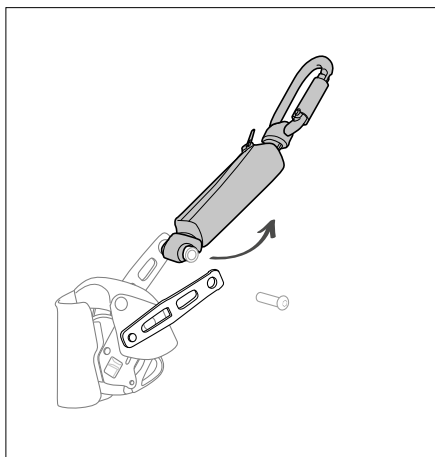
Год изготовления	.....	.....	.....	.....
Месяц изготовления	.....	.....	.....	.....
Номер партии	.....	.....	.....	.....
Приращение	.....	.....	.....	.....

Убедитесь, что срок службы изделия не истек.

Сравните ваше изделие с новым на предмет наличия модификаций или отсутствия каких-либо элементов изделия.

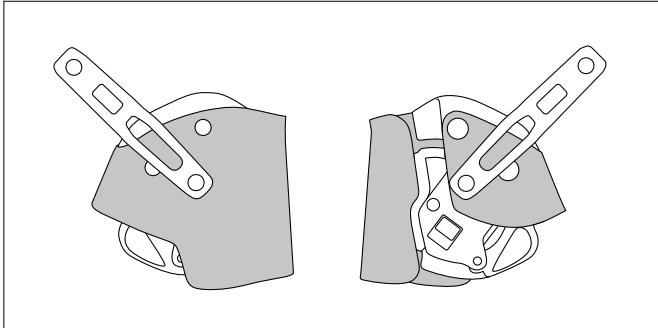
### 3. Подготовка

- Для осмотра вашего ASAP LOCK необходимо снять амортизатор рывка. Проведите отдельный осмотр амортизатора рывка, пользуясь инструкцией по осмотру, доступной на сайте Petzl.com.



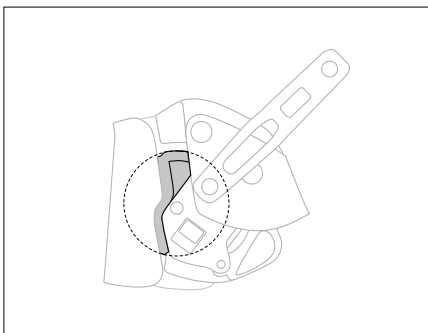
#### 4. Осмотр корпуса

- Проверьте состояние корпуса (на отсутствие отметин, деформаций, трещин, следов коррозии и т.д.).

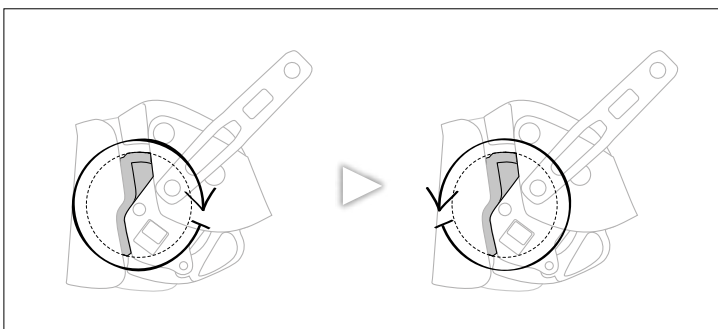


#### 5. Осмотр колесика

- Проверьте состояние колесика (на отсутствие отметин, деформаций, трещин, следов коррозии и т.д.). Убедитесь, что все зубцы присутствуют и не изношены. Колесико не должно быть загрязнено. При необходимости очистите его щеткой. Допускается применение растворителя, который наносится кисточкой. Избегайте попадания в механизм любой жидкости.

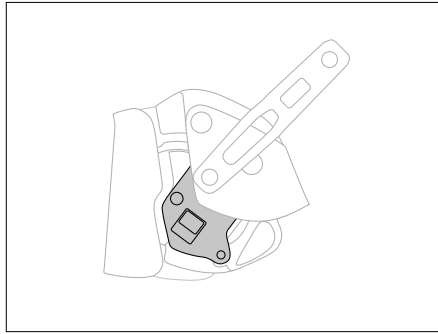


- Проверьте вращение колесика. Сделайте полный оборот колесика в каждую сторону. Убедитесь, что оно вращается плавно, без усилий.

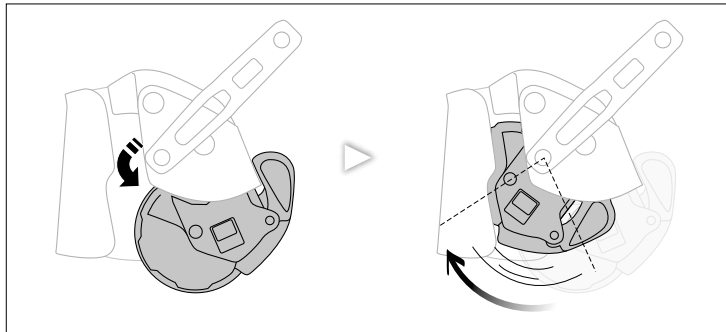


## 6. Осмотр рычага и защелок безопасности

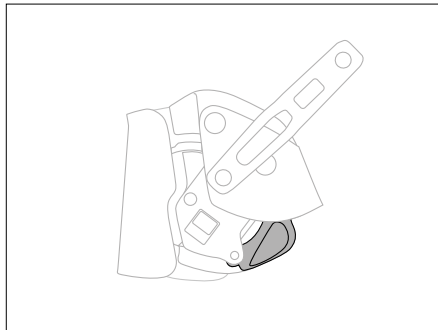
- Проверьте состояние рычага (на отсутствие отметин, деформаций, трещин, следов коррозии и т.д.).  
Убедитесь, что все зубцы присутствуют и не изношены.



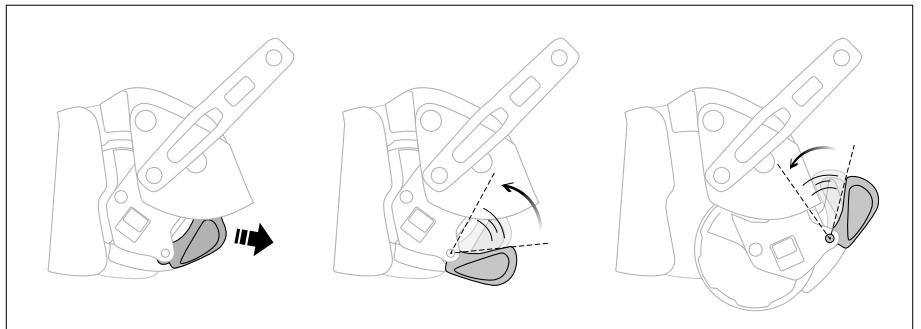
- Проверьте эффективность работы возвратной пружины рычага.



- Проверьте состояние защелок безопасности (на отсутствие отметин, деформаций, трещин и т.д.).

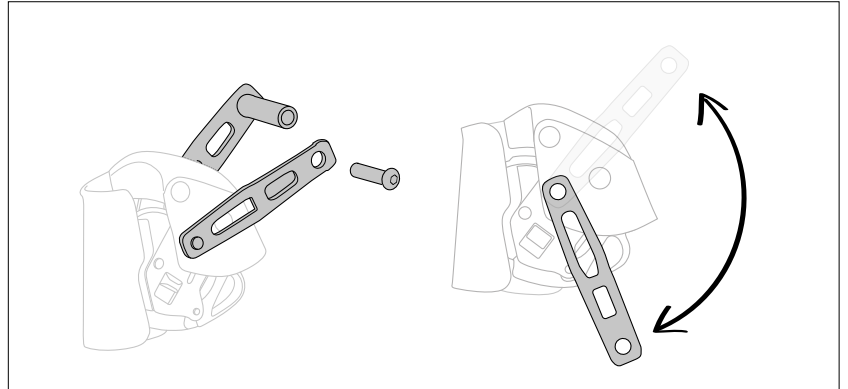


- Проверьте эффективность работы возвратной пружины каждой защелки безопасности.

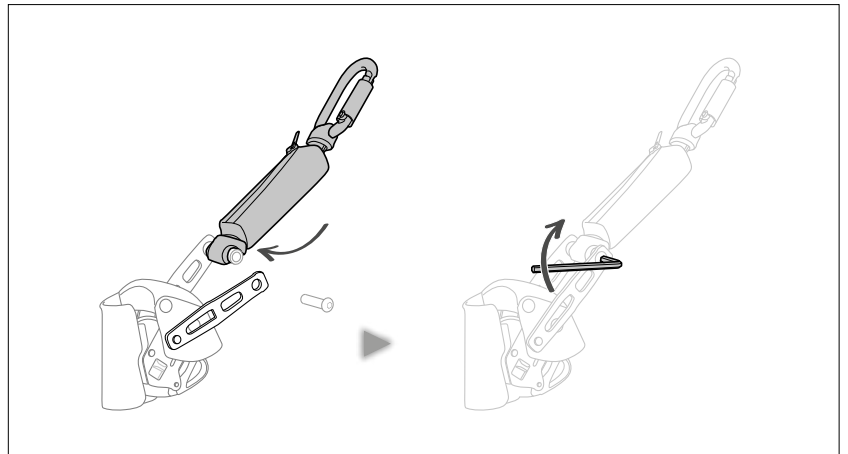


## 7. Осмотр скобы

- Проверьте состояние скобы, соединительной оси и фиксатора (на отсутствие отметин, трещин, деформаций, коррозии и т.д.). Убедитесь, что скоба свободно вращается по своей оси.

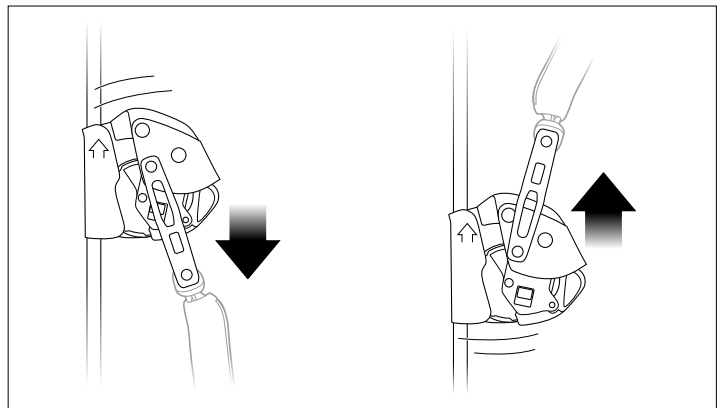


- Установите амортизатор рывка и закройте скобу. Добавьте на фиксатор клей для резьбовых соединений. Убедитесь, что фиксатор затянут должным образом.



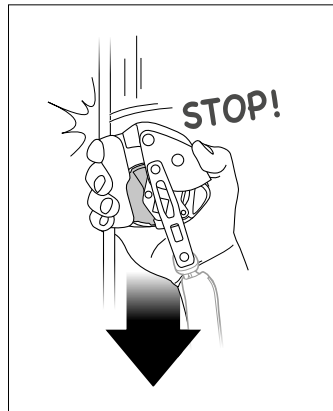
## 8. Функциональная проверка: перемещение по веревке

- Установите ASAP LOCK на совместимую веревку. Убедитесь, что он свободно двигается в обоих направлениях.

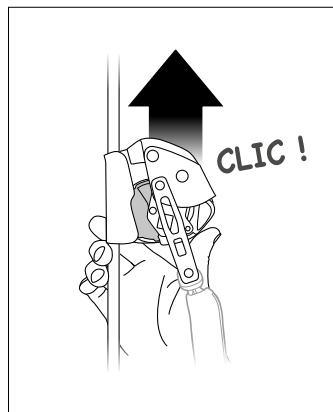


## 9. Функциональная проверка: блокировка и разблокировка

- Установите ASAP LOCK на совместимую веревку. Резко потяните устройство вниз (в направлении падения), убедитесь, что произошла блокировка.



- После блокировки убедитесь в том, что разблокировка осуществляется нормально.



## 10. Функциональная проверка: функция блокировки

- Установите ASAP LOCK на совместимую веревку. Активируйте блокировку нажатием на кнопку блокировки, потяните устройство вниз (в направлении падения), убедитесь, что произошла блокировка.
- Отключите блокировку нажатием на кнопку блокировки, убедитесь, что колесико снова свободно вращается в обоих направлениях.

